

Freiaufstellung aus PE-HD NS 1, 2, 4

NEUHEIT!

AQUA-LIPOSTAR Typ F
nach DIN EN 1825-1 und DIN 4040-100

Fettabscheider aus Kunststoff für die Gebäudeaufstellung
(in gleicher Ebene) Keller nicht erforderlich



Abbildung: NS 1

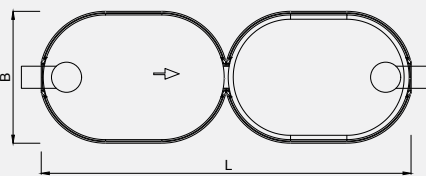
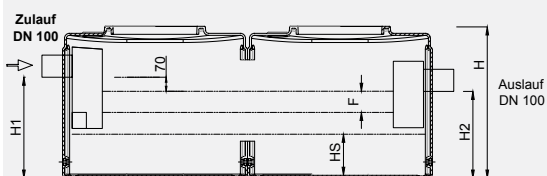
Mit allgemeiner DIBt-Zulassung Z-54.1-533

Geruchsdicht verschlossen, mit Probeentnahmeeinrichtung in der Standardversion und Anschluss-Stutzen für externe Entsorgung. Resistent gegen Korrosionsangriffe selbst bei aggressiven Medien.

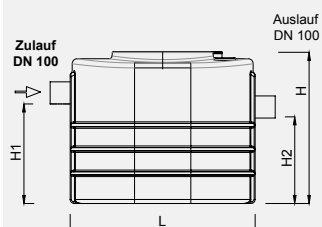
Zubehör	Artikelnummer
Probenahmebehälter DN 100	21.04.100
Frischwassernachspeisung	21.00.100
Direktabsaugung Anschluss-Set	21.00.105

Technische Daten Fettabscheider NS 1-100 (Einzelanlage) / NS2-200 bis NS 4-400 (Doppelanlage)

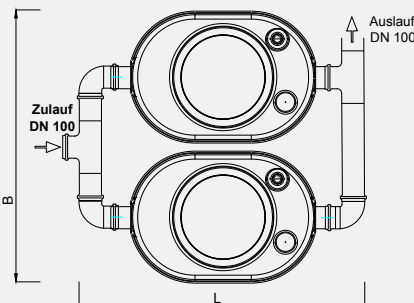
Kombi-Fettabscheider NS 2-200 Doppelanlage (Reihenaufstellung)



- (H) Behälterhöhe
- (H1) Zulaufhöhe
- (H2) Ruhewasserspiegel (siehe Tabelle)
- (HS) Höhe Schlammfangraum
- (L x B) = Länge x Breite
- (F) Fettabscheiderraum



Fettabscheider NS 1-100 Einzelanlage



Kombi-Fettabscheider NS 2-200 Doppelanlage (Parallelaufstellung)

NS (l/s)	Schlammraum (l)	Speichermenge (l)	Gesamtinhalt (l)	HS (mm)	H (mm)	H1 (mm)	H2 (mm)	DN	L x B (mm)	F (mm)	Artikelnummer
1	102	43	202	212	810	500	430	100	920 x 660	105	20.01.100
2	208	88	406	212	810	500	430	100	920 x 1350	105	20.02.200
2	208	88	406	212	810	500	430	100	1880 x 660	105	20.02.200-R
4	416	176	406	212	810	500	430	100	2 x 1880 x 660	105	20.44.400