

## Freiaufstellung NS 2, 4

### AQUA-LIPOMASTER Typ F nach DIN EN 1825 und DIN 4040-100



Abbildung: NS 4-400

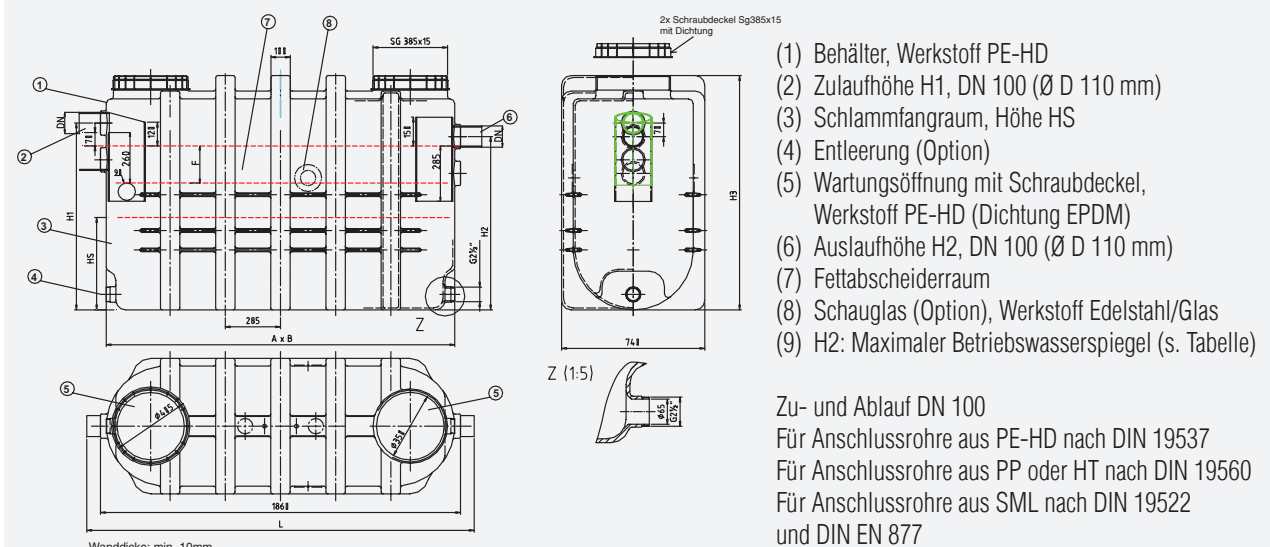
### Fettabscheider aus Kunststoff für die Gebäudeaufstellung.

#### Mit allgemeiner DIBt-Zulassung Z-54.1-412

Geruchsdicht verschlossen, mit Probeentnahmeeinrichtung in der Standardversion und Anschluss-Stutzen für externe Entsorgung. Resistent gegen Korrosionsangriffe selbst bei aggressiven Medien.

| Zubehör                                     | Artikelnummer |
|---|---------------|
| Probenahmebehälter DN 100                   | 21.04.100     |
| Frischwassernachspeisung                    | 21.00.100     |
| Schauglas                                   | 21.00.101     |
| Fettschichtdickenmessung                    | 21.00.102     |
| Mix- und Schreddersystem                    | 21.00.103     |
| Tankinnenreinigung                          | 21.00.104     |
| Direktabsaugung Anschluss-Set               | 21.00.105     |
| Direktentsorgungspumpe (manuell)            | 21.00.106     |
| Direktentsorgungspumpe (automatisch)        | 21.00.107     |
| 3-Wege-Kugelhahn (Direktentsorgung-manuell) | 21.00.108     |
| 3-Wege-Kugelhahn (Direktentsorgung-autom.)  | 21.00.109     |

### Technische Daten



| NS (l/s) | Schlammraum (l) | Abscheider (l) | Speichermenge (l) | HS (mm) | H1 (mm) | H2 (mm) | H3 (mm) | DN  | Ø D (mm) | A x B (mm)  | L (mm) | F (mm) | Artikelnummer |
|----------|-----------------|----------------|-------------------|---------|---------|---------|---------|-----|----------|-------------|--------|--------|---------------|
| 2-200    | 210             | 340            | 140               | 300     | 775     | 705     | 1210    | 100 | 110      | 1800 x 740  | 2000   | 140    | 20.02.200     |
| 2-400    | 403             | 351            | 180               | 485     | 965     | 895     | 1210    | 100 | 110      | 1800 x 740  | 2000   | 180    | 20.02.400     |
| 4-400    | 403             | 351            | 180               | 485     | 965     | 895     | 1210    | 100 | 110      | 1800 x 740  | 2000   | 180    | 20.04.400     |
| 4-800    | 800             | 351            | 360               | 485     | 965     | 895     | 1210    | 100 | 110      | 1800 x 1500 | 2000   | 180    | 20.04.800     |

