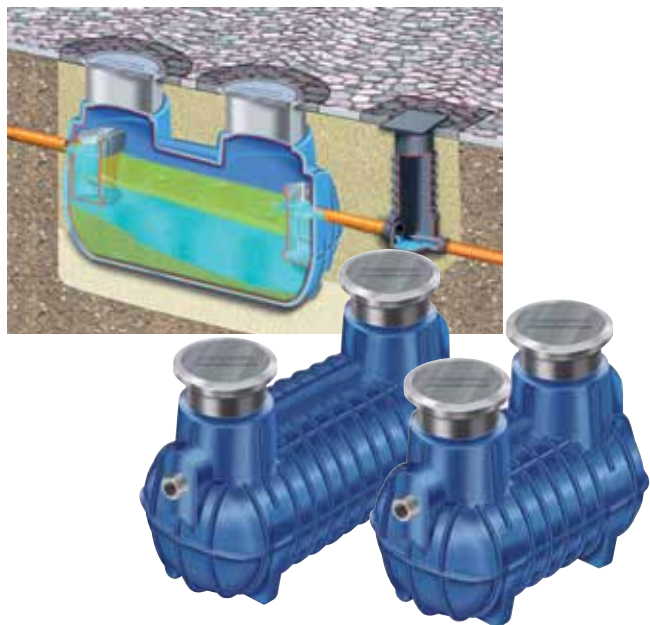


Erdeinbau aus PE-HD NS 5, 7, 10

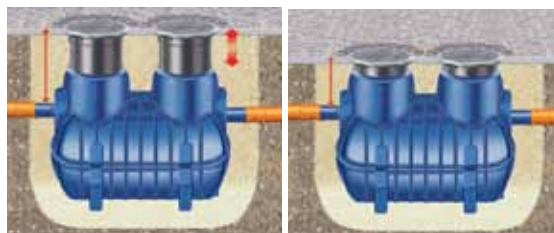
Fettabscheider Typ E nach DIN EN 1825 und DIN 4040-100



PE-Fettabscheider für Erdeinbau.

Allg. DIBt-Zulassung **Z-54.1-464**
(Erweiterung beantragt)

Fettabscheider aus Kunststoff für den Erdeinbau. Mit integriertem Schlammfang, Aufsatzstücke aus Kunststoff, stufenloser Höhen- und Niveaueingleich, mit Abdeckung Klasse A/B oder D nach EN 124 (PKW/LKW-befahrbar), geruchsdicht verschlossen.

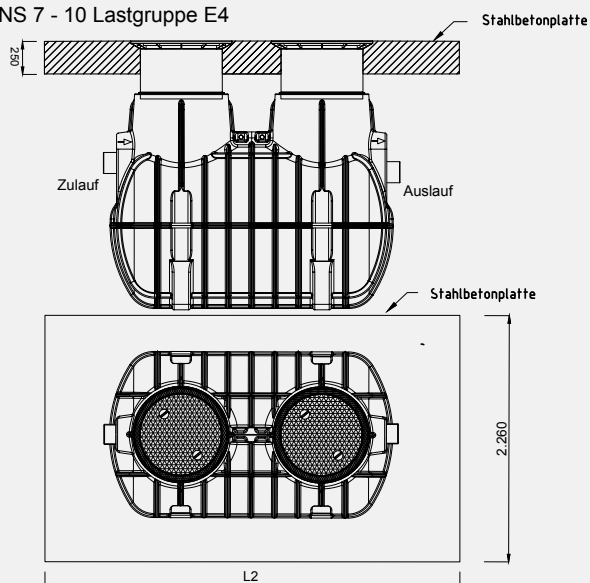


Optionen

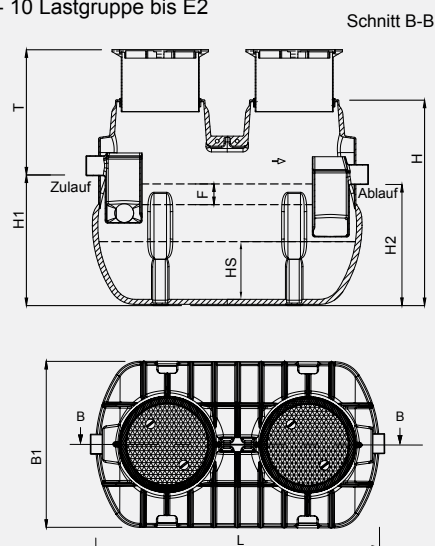
- PE-HD-Probenahmeschacht
- Abwasserpumpstationen
- Fettschichtdickenmessung
- Anschluß für Direktentsorgung

Technische Daten

NS 7 - 10 Lastgruppe E4



NS 7 - 10 Lastgruppe bis E2



NS (l/s)	Schlammraum (l)	Abscheider (l)	Fettspeicher (l)	H (mm)	H1 (mm)	H2 (mm)	T (mm) min. - max.	DN	L x B (mm)	Artikelnummer
5-1000-P	1000	1480	290	1640	1040	970	650 - 1400	150	2862 x 1260	22.05.1000-P
5-1000-B	1000	1480	290	1640	1040	970	650 - 1400	150	2862 x 1260	22.05.1000-B
5-1000-D	1000	1480	290	1640	1040	970	850 x 1400	150	2862 x 1260	22.05.1000-D
7-700-P	720	1100	312	1640	1040	970	650 - 1400	150	2150 x 1260	22.07.700-P
7-700-B	720	1100	312	1640	1040	970	650 - 1400	150	2150 x 1260	22.07.700-B
7-700-D	720	1100	312	1640	1040	970	850 x 1400	150	2150 x 1260	22.07.700-D
4-800-P	800	1100	302	1640	1040	970	650 - 1400	150	2150 x 1260	22.14.800-P
4-800-B	800	1100	302	1640	1040	970	650 - 1400	150	2150 x 1260	22.14.800-B
4-800-D	800	1100	302	1640	1040	970	850 x 1400	150	2150 x 1260	22.14.800-D
10-1000-P	1000	1420	404	1640	1040	970	650 - 1400	150	2862 x 1260	22.10.1000-P
10-1000-B	1000	1420	404	1640	1040	970	650 - 1400	150	2862 x 1260	22.10.1000-B
10-1000-D	1000	1420	404	1640	1040	970	850 x 1400	150	2862 x 1260	22.10.1000-D